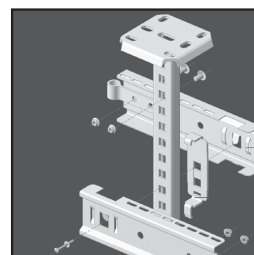
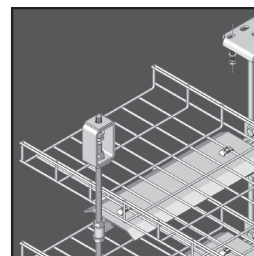


POŽÁRNĚ ODOLNÉ SYSTÉMY

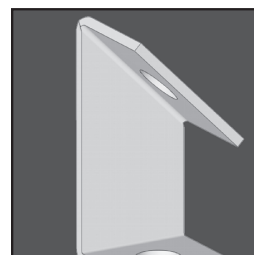
STANDARDNÍ NOSNÁ KONSTRUKCE



NESTANDARDNÍ NOSNÁ KONSTRUKCE

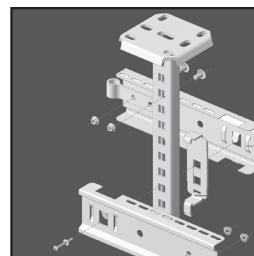


Montážní příslušenství



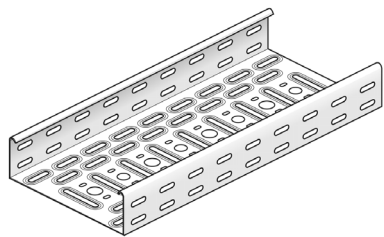
POŽÁRNĚ ODOLNÉ SYSTÉMY

STANDARDNÍ NOSNÁ KONSTRUKCE



KBS 60

Perforovaný kabelový žlab

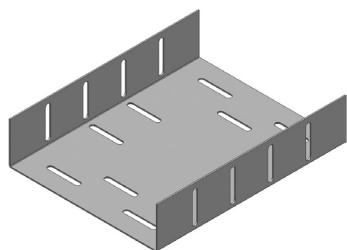


Maximální zatížení	10 daN
Standardní povrchová úprava	Pozinkování
Volitelná povrchová úprava 1	Žárové pozinkování - TTT

1	Kód	Výška	Šířka	Tloušťka	Délka	kg/m	Balení	Skladem	Jednotka
HD	- KBS 60*100*1.50	60	100	1,50	3000	2,35	60	✓	m
HD	- KBS 60*150*1.50	60	150	1,50	3000	2,83	30	✓	m
HD	- KBS 60*200*1.50	60	200	1,50	3000	3,32	30	✓	m
HD	- KBS 60*300*1.50	60	300	1,50	3000	4,30	30	✓	m

KPBS

Spojka kabelového žlabu (BS)



Pro spojování žlabů KBS.	
Standardní povrchová úprava	Pozinkování
Volitelná povrchová úprava 1	Žárové pozinkování - TTT

1	Kód	Výška	Šířka	Tloušťka	Délka	kg/ks	Balení	Skladem	Jednotka
HD	- KPBS 075	-	75	-	-	0,48	1	✓	ks
HD	- KPBS 100	-	100	-	-	0,55	1	✓	ks
HD	- KPBS 150	-	150	-	-	0,67	1	✓	ks
HD	- KPBS 200	-	200	-	-	0,85	1	✓	ks
HD	- KPBS 300	-	300	-	-	1,10	1	✓	ks
HD	- KPBS 400	-	400	-	-	1,40	1	✓	ks

Upevňovací prvky:

HD	- VMK 6*10	-	-	M6	-	0,01	250	✓	ks
----	------------	---	---	----	---	------	-----	---	----

KLBS 60

Kabelová lávka KL (BS)

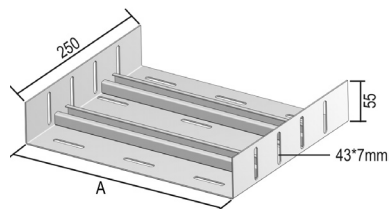


Bočnice : L-profil. Příčky: C-profil.	
Využitelná vnitřní výška	45 mm
Rozteč příček	100 mm
Maximální zatížení	20 daN
Délka	3000 mm
Standardní povrchová úprava	Pozinkování

1	Kód	Výška	Šířka	Tloušťka	Délka	kg/m	Balení	Skladem	Jednotka
-	- KLBS 60*200	60	200	-	3000	2,76	3	-	m
-	- KLBS 60*300	60	300	-	3000	3,36	3	-	m
-	- KLBS 60*400	60	400	-	3000	3,86	3	-	m

KPBSKL

Spojka pro kabelovou lávku (BS)



Standardní povrchová úprava

Pozinkování

Volitelná povrchová úprava 1

Žárové pozinkování - TTT

1	Kód	Výška	Šířka	Tloušťka	Délka	kg/ks	Balení	Skladem	Jednotka
HD	- KPBSKL 200	-	200	-	-	1,10	1	-	ks
HD	- KPBSKL 300	-	300	-	-	1,45	1	-	ks
HD	- KPBSKL 400	-	400	-	-	1,85	1	-	ks
Upevňovací prvky:									
HD	- VMK 6*10	-	-	M6	-	0,01	250	✓	ks

BK

Upevňovací svorka pro KL



Pro upevnění lávky k výložníku.

Standardní povrchová úprava

Pozinkování

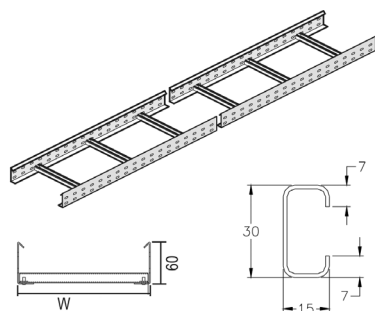
Volitelná povrchová úprava 1

Žárové pozinkování - TTT

1	Kód	Výška	Šířka	Tloušťka	Délka	kg/ks	Balení	Skladem	Jednotka
HD	- BK	-	-	-	-	0,02	500	✓	ks

KL 60

Kabelová lávka



Bočnice : perforovaný L-profil.

Příčky: C-profil.

Využitelná vnitřní výška

45 mm

Rozteč příček

300 mm

Standardní povrchová úprava

Pozinkování

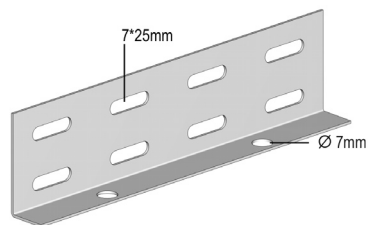
Volitelná povrchová úprava 1

Žárové pozinkování - TTT

1	Kód	Výška	Šířka	Tloušťka	Délka	kg/m	Balení	Skladem	Jednotka
HD	- KL 60*200	60	200	-	3000	2,37	24	✓	m
HD	- KL 60*300	60	300	-	3000	2,57	24	✓	m
HD	- KL 60*400	60	400	-	3000	2,77	24	✓	m
Upevňovací prvky:									
HD	- LVBS 60	60	-	-	-	0,120	12	✓	ks

LVBS 60

Spojka pro svislé kabelové lávky (BS)



Pouze pro svislé trasy
Pro spojování KL 60

Standardní povrchová úprava

Pozinkování

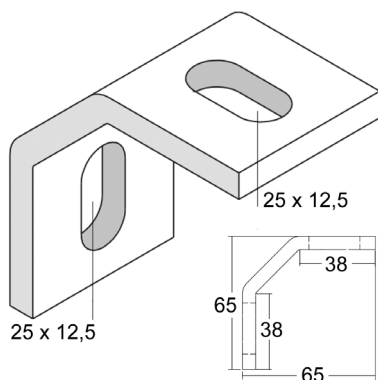
Volitelná povrchová úprava 1

Žárové pozinkování - TTT

1	Kód	Výška	Sířka	Tloušťka	Délka	kg/ks	Balení	Skladem	Jednotka
HD	- LVBS 60	60	-	-	-	0,12	12	✓	ks
Upevňovací prvky:									
HD	- VMK 6*10	-	-	M6	-	0,01	250	✓	ks

WVPIPN

Univerzální úchyt pro IPN 80 SL



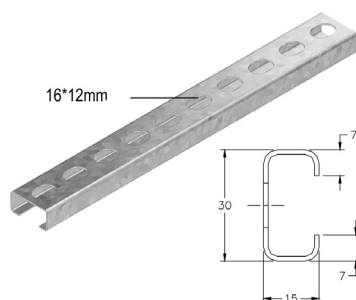
Standardní povrchová úprava

Žárové pozinkování - TTT

1	Kód	Výška	Sířka	Tloušťka	Délka	kg/ks	Balení	Skladem	Jednotka
-	- WVPIPN	-	-	6,50	-	0,19	50	✓	ks

DR 15*30

Nosný profil



Pro nástěnnou a stropní montáž

Standardní povrchová úprava

Pozinkování

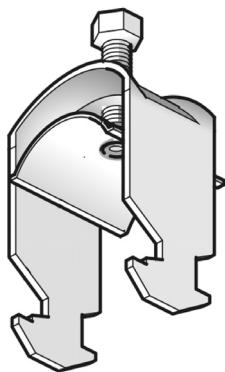
Volitelná povrchová úprava 1

Žárové pozinkování - TTT

1	Kód	Výška	Sířka	Tloušťka	Délka	kg/ks	Balení	Skladem	Jednotka
HD	- DR 100	15	30	-	100	0,06	50	✓	ks
HD	- DR 150	15	30	-	150	0,08	50	✓	ks
HD	- DR 200	15	30	-	200	0,11	50	✓	ks
HD	- DR 250	15	30	-	250	0,13	50	✓	ks
HD	- DR 300	15	30	-	300	0,16	50	✓	ks
HD	- DR 350	15	30	-	350	0,19	50	✓	ks

H1

Příchytky pro 1 kabel



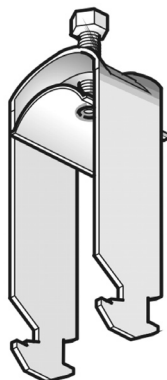
Standardní povrchová úprava

Žárové pozinkování - TTT

1	Kód	Výška	Šířka	Tloušťka	Délka	kg/ks	Balení	Skladem	Jednotka
-	- Y 1198	-	12	-	-	0,03	250	✓	ks
-	- Y 1199	-	16	-	-	0,03	250	✓	ks
-	- Y 1200	-	20	-	-	0,04	250	✓	ks
-	- Y 1201	-	24	-	-	0,04	250	✓	ks
-	- Y 1202	-	28	-	-	0,04	250	✓	ks
-	- Y 1203	-	32	-	-	0,06	200	✓	ks
-	- Y 1204	-	36	-	-	0,07	200	✓	ks
-	- Y 1205	-	40	-	-	0,08	200	✓	ks
-	- Y 1206	-	44	-	-	0,09	100	✓	ks
-	- Y 1207	-	48	-	-	0,10	100	✓	ks
-	- Y 1208	-	52	-	-	0,10	100	✓	ks
-	- Y 1209	-	56	-	-	0,11	100	✓	ks
-	- Y 1210	-	60	-	-	0,14	100	✓	ks
-	- Y 1211	-	64	-	-	0,16	100	✓	ks
-	- Y 1212	-	70	-	-	0,16	100	✓	ks

H2

Příchytky pro 2 kabely



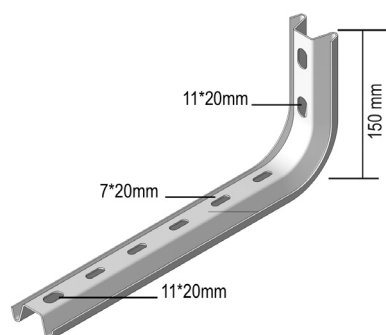
Standardní povrchová úprava

Žárové pozinkování - TTT

1	Kód	Výška	Šířka	Tloušťka	Délka	kg/ks	Balení	Skladem	Jednotka
-	- Y 1213	-	12	-	-	0,04	250	✓	ks
-	- Y 1214	-	16	-	-	0,04	250	✓	ks
-	- Y 1215	-	20	-	-	0,04	250	✓	ks
-	- Y 1216	-	24	-	-	0,05	200	✓	ks
-	- Y 1217	-	28	-	-	0,06	250	✓	ks
-	- Y 1218	-	32	-	-	0,08	200	✓	ks
-	- Y 1219	-	36	-	-	0,10	200	✓	ks
-	- Y 1220	-	40	-	-	0,10	200	✓	ks
-	- Y 1221	-	44	-	-	0,13	200	✓	ks
-	- Y 1223	-	52	-	-	0,15	100	✓	ks
-	- Y 1224	-	56	-	-	0,15	100	✓	ks

LOMEGA 150

Výložní/stropní držák



Standardní povrchová úprava

Pozinkování

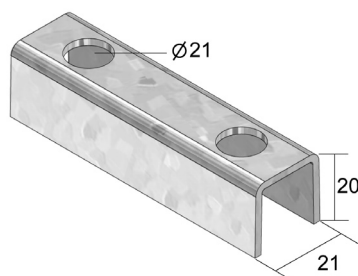
1		Kód	Výška	Sířka	Tloušťka	Délka	kg/ks	Balení	Skladem	Jednotka
-	-	LOMEGA 150*100	150	100	-	-	0,30	12	✓	ks
-	-	LOMEGA 150*150	150	150	-	-	0,32	12	✓	ks
-	-	LOMEGA 150*200	150	200	-	-	0,34	12	✓	ks
-	-	LOMEGA 150*250	150	250	-	-	0,45	6	✓	ks
-	-	LOMEGA 150*300	150	300	-	-	0,49	6	✓	ks
-	-	LOMEGA 150*400	150	400	-	-	0,54	6	✓	ks
-	-	LOMEGA 150*500	150	500	-	-	0,71	6	✓	ks
-	-	LOMEGA 150*600	150	600	-	-	0,77	6	✓	ks

Upevňovací prvky:

HD	-	B 10*30	-	-	M10	30	0,026	250	✓	ks
HD	-	M 10	-	-	M10	-	0,010	250	✓	ks
HD	-	CRO 10	-	-	M10	-	0,011	250	✓	ks

VOMEGA

Spojka



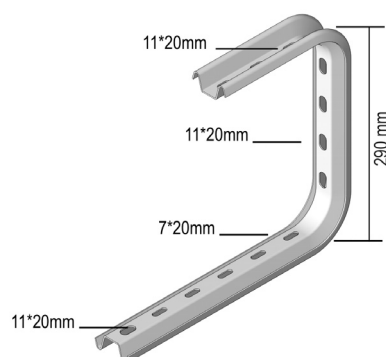
Standardní povrchová úprava

Pozinkování

1		Kód	Výška	Sířka	Tloušťka	Délka	kg/ks	Balení	Skladem	Jednotka
-	-	VOMEGA	-	-	-	-	0,06	48	✓	ks

COMEGA 290

Třmen závěsný



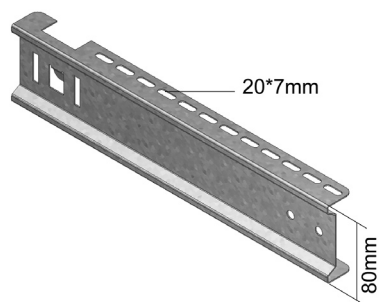
Standardní povrchová úprava

Pozinkování

1		Kód	Výška	Sířka	Tloušťka	Délka	kg/ks	Balení	Skladem	Jednotka
-	-	COMEGA 290*100	290	100	-	-	0,52	12	✓	ks
-	-	COMEGA 290*150	290	150	-	-	0,56	12	✓	ks
-	-	COMEGA 290*200	290	200	-	-	0,62	12	✓	ks
-	-	COMEGA 290*250	290	250	-	-	0,76	12	✓	ks
-	-	COMEGA 290*300	290	300	-	-	0,82	6	✓	ks
-	-	COMEGA 290*400	290	400	-	-	0,93	6	✓	ks

KCLBS

Výložník se západkami (BS)



Standardní povrchová úprava

Pozinkování

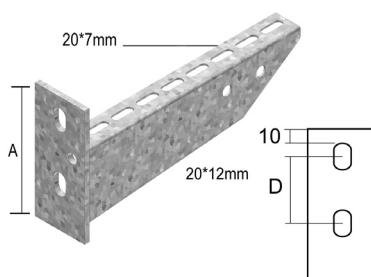
1		Kód	Výška	Šířka	Tloušťka	Délka	kg/ks	Balení	Skladem	Jednotka
-	-	KCLBS 100	-	100	-	-	0,22	10	-	ks
-	-	KCLBS 200	-	200	-	-	0,35	10	-	ks
-	-	KCLBS 300	-	300	-	-	0,47	10	-	ks

Upevňovací prvky:

-	-	VM 4*40	-	-	M4	40	0,010	250	✓	ks
---	---	----------------	---	---	----	----	-------	-----	---	----

WK

Svařovaný výložník



Navržen speciálně pro montáž na zeď a do tunelů.

Standardní povrchová úprava

Žárové pozinkování - TTT

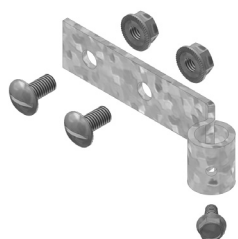
1		Kód	Výška	Šířka	Tloušťka	Délka	kg/ks	Balení	Skladem	Jednotka
-	-	WK 100	-	117	-	-	0,30	24	✓	ks
-	-	WK 150	-	167	-	-	0,36	24	✓	ks
-	-	WK 200	-	217	-	-	0,43	24	✓	ks
-	-	WK 250	-	267	-	-	0,53	12	✓	ks

Upevňovací prvky:

HD	-	B 10*40	-	-	M10	40	0,030	250	✓	ks
HD	-	CRO 10	-	-	M10	-	0,011	250	✓	ks
HD	-	M 10	-	-	M10	-	0,010	250	✓	ks

BSKLEM

Úchyt pro upevnění závitové tyče



Snadné použití. Úspora až 25 % času. Velmi rychlá montáž závitové tyče pomocí spoje svorka/šroub. Použitelné s výložníky WK a KCLBS.

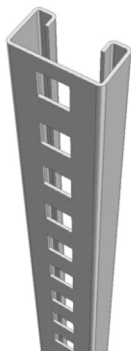
Standardní povrchová úprava

Žárové pozinkování - TTT

1		Kód	Výška	Šířka	Tloušťka	Délka	kg/ks	Balení	Skladem	Jednotka
-	-	BSKLEM	25	-	-	125	0,12	2	✓	ks

MPCL

Nosný profil



Standardní povrchová úprava

Pozinkování

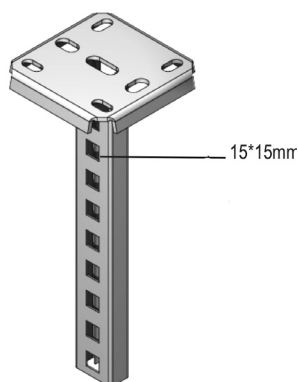
1		Kód	Výška	Sířka	Tloušťka	Délka	kg/ks	Balení	Skladem	Jednotka
-	-	MPCL 41*21*1.50*200	41	21	1,50	200	0,24	10	✓	ks
-	-	MPCL 41*21*1.50*300	41	21	1,50	300	0,34	10	✓	ks
-	-	MPCL 41*21*1.50*400	41	21	1,50	400	0,48	10	✓	ks
-	-	MPCL 41*21*1.50*500	41	21	1,50	500	0,58	10	✓	ks
-	-	MPCL 41*21*1.50*600	41	21	1,50	600	0,68	10	✓	ks
-	-	MPCL 41*21*1.50*800	41	21	1,50	800	0,92	10	✓	ks
-	-	MPCL 41*21*1.50*3000	41	21	1,50	3000	3,42	3	✓	ks

Upevňovací prvky:

HD	-	M 8	-	-	M8	-	0,010	250	✓	ks
HD	-	M 10	-	-	M10	-	0,010	250	✓	ks
HD	-	RO 8	-	-	M8	-	0,010	250	✓	ks
HD	-	RO 10	-	-	M10	-	0,010	250	✓	ks

HSLECL

Jednoduchý nosný profil



Nosný profil : MP 41*21.

Navařená patka 120 x 120 mm.

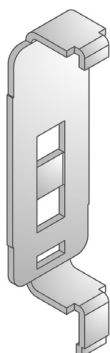
Standardní povrchová úprava

Žárové pozinkování - TTT

1		Kód	Výška	Sířka	Tloušťka	Délka	kg/ks	Balení	Skladem	Jednotka
-	-	HSLECL 300	-	-	-	300	0,85	1	✓	ks
-	-	HSLECL 500	-	-	-	500	1,13	1	✓	ks
-	-	HSLECL 1000	-	-	-	1000	1,75	1	✓	ks

CLHS

Závěs/adaptér pro HSLECL



Pro symetrickou montáž KCLBS

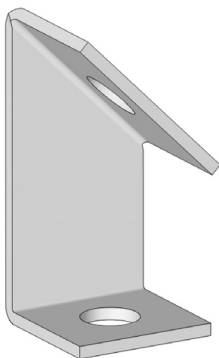
Standardní povrchová úprava

Pozinkování

1		Kód	Výška	Sířka	Tloušťka	Délka	kg/ks	Balení	Skladem	Jednotka
-	-	CLHS	-	-	-	-	0,12	100	✓	ks

VS 41*45

Montážní příslušenství



Pro použití při kotvení závitových tyčí do zdi.

Standardní povrchová úprava

Žárové pozinkování - TTT

1		Kód	Výška	Šířka	Tloušťka	Délka	kg/ks	Balení	Skladem	Jednotka
-	-	VS 41*45	-	40	5,00	-	0,10	12	✓	ks

TIM

Závitová tyč (DIN 975)



Standardní povrchová úprava

Elektrolytické pozinkování

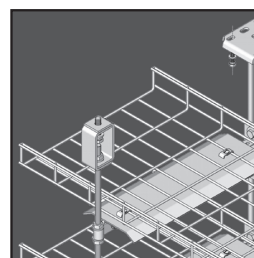
1		Kód	Výška	Šířka	Tloušťka	Délka	kg/m	Balení	Skladem	Jednotka
-	-	TIM 8	-	-	M8	2000	0,31	20	✓	m
-	-	TIM 10	-	-	M10	2000	0,46	20	✓	m
-	-	TIM 12	-	-	M12	2000	0,70	10	✓	m

Upevňovací prvky:

HD	-	M 8	-	-	M8	-	0,010	250	✓	ks
HD	-	M 10	-	-	M10	-	0,010	250	✓	ks
HD	-	M 12	-	-	M12	-	0,020	250	✓	ks
HD	-	RO 8	-	-	M8	-	0,010	250	✓	ks
HD	-	RO 10	-	-	M10	-	0,010	250	✓	ks
HD	-	RO 12	-	-	M12	-	0,010	250	✓	ks

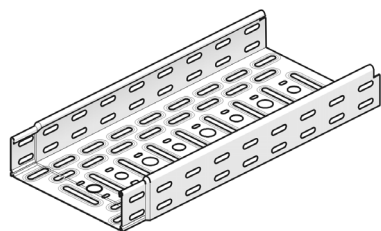
POŽÁRNĚ ODOLNÉ SYSTÉMY

NESTANDARDNÍ NOSNÁ KONSTRUKCE



KBSI 60

Kabelový žlab se zásuvnými konci



Rozteč podpěr 1500 mm

Standardní povrchová úprava Pozinkování

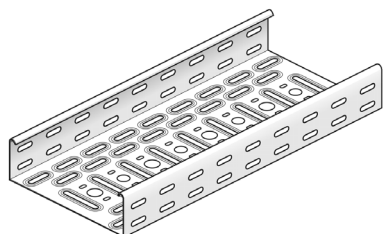
1		Kód	Výška	Šířka	Tloušťka	Délka	kg/m	Balení	Skladem	Jednotka
-	-	KBSI 60*075*1.00	60	75	1,00	3000	1,40	60	✓	m
-	-	KBSI 60*075*1.25	60	75	1,25	3000	1,75	60	✓	m
HD	-	KBSI 60*100*1.00	60	100	1,00	3000	1,56	60	✓	m
-	-	KBSI 60*100*1.25	60	100	1,25	3000	1,95	60	✓	m
HD	-	KBSI 60*150*1.00	60	150	1,00	3000	1,89	30	✓	m
-	-	KBSI 60*150*1.25	60	150	1,25	3000	2,36	30	✓	m
HD	-	KBSI 60*200*1.00	60	200	1,00	3000	2,22	30	✓	m
-	-	KBSI 60*200*1.25	60	200	1,25	3000	2,77	30	✓	m
-	-	KBSI 60*250*1.00	60	250	1,00	3000	2,54	30	✓	m
HD	-	KBSI 60*300*1.00	60	300	1,00	3000	2,87	30	✓	m
-	-	KBSI 60*300*1.25	60	300	1,25	3000	3,58	30	✓	m
HD	-	KBSI 60*400*1.00	60	400	1,00	3000	3,52	30	✓	m

Upevňovací prvky:

HD	-	VMK 6*10	-	-	M6	-	0,01	250	✓	ks
----	---	----------	---	---	----	---	------	-----	---	----

KBS 60

Perforovaný kabelový žlab



Maximální zatížení 10 daN

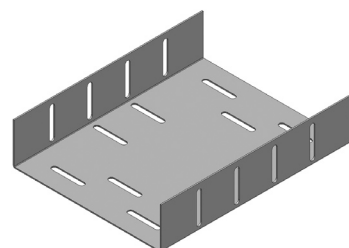
Standardní povrchová úprava Pozinkování

Volitelná povrchová úprava 1 Žárové pozinkování - TTT

1		Kód	Výška	Šířka	Tloušťka	Délka	kg/m	Balení	Skladem	Jednotka
HD	-	KBS 60*100*1.50	60	100	1,50	3000	2,35	60	✓	m
HD	-	KBS 60*150*1.50	60	150	1,50	3000	2,83	30	✓	m
HD	-	KBS 60*200*1.50	60	200	1,50	3000	3,32	30	✓	m
HD	-	KBS 60*300*1.50	60	300	1,50	3000	4,30	30	✓	m
HD	-	KBS 60*400*1.50	60	400	1,50	3000	5,28	30	✓	m

KPBS

Spojka kabelového žlabu (BS)



Pro spojování žlabů KBS.

Standardní povrchová úprava Pozinkování

Volitelná povrchová úprava 1 Žárové pozinkování - TTT

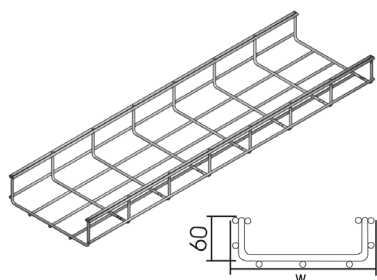
1		Kód	Výška	Šířka	Tloušťka	Délka	kg/ks	Balení	Skladem	Jednotka
HD	-	KPBS 075	-	75	-	-	0,48	1	✓	ks
HD	-	KPBS 100	-	100	-	-	0,55	1	✓	ks
HD	-	KPBS 150	-	150	-	-	0,67	1	✓	ks
HD	-	KPBS 200	-	200	-	-	0,85	1	✓	ks
HD	-	KPBS 300	-	300	-	-	1,10	1	✓	ks
HD	-	KPBS 400	-	400	-	-	1,40	1	✓	ks

Upevňovací prvky:

HD	-	VMK 6*10	-	-	M6	-	0,01	250	✓	ks
----	---	----------	---	---	----	---	------	-----	---	----

VF 60

Drátěný kabelový žlab pro vysoké zatížení



Oka : 50 x 100 mm.
Drát : Ø 5 mm.

Standardní povrchová úprava

Elektrolytické pozinkování

Volitelná povrchová úprava 1

Žárové pozinkování - TTT

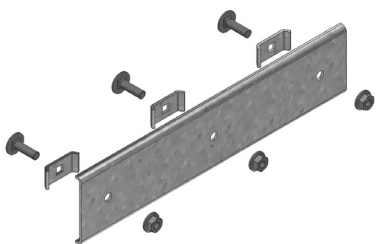
1	Kód	Výška	Šířka	Tloušťka	Délka	kg/m	Balení	Skladem	Jednotka
HD	- VF 60*150	60	150	-	3000	1,34	20	✓	m
HD	- VF 60*200	60	200	-	3000	1,53	30	✓	m
HD	- VF 60*300	60	300	-	3000	1,92	30	✓	m
HD	- VF 60*400	60	400	-	3000	2,30	30	✓	m

Upevňovací prvky:

HD	- VFK	-	-	-	-	0,020	100	✓	ks
----	-------	---	---	---	---	-------	-----	---	----

VFKS

Nosná spojka pro VF/VFL



Standardní povrchová úprava

Pozinkování

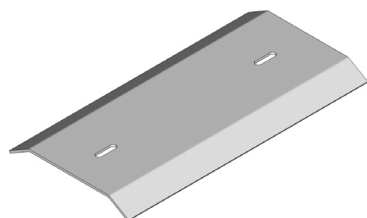
Volitelná povrchová úprava 1

Žárové pozinkování - TTT

1	Kód	Výška	Šířka	Tloušťka	Délka	kg/ks	Balení	Skladem	Jednotka
HD	- VFKS	60	-	-	-	0,27	10	✓	ks

SPBS

Nosná deska pro drátěný kabelový žlab (BS)



Standardní povrchová úprava

Pozinkování

Volitelná povrchová úprava 1

Žárové pozinkování - TTT

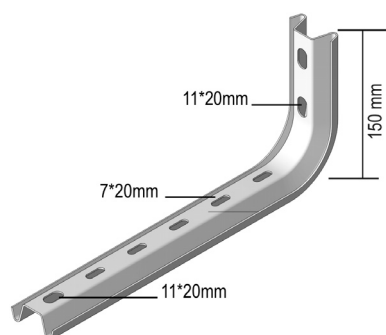
1	Kód	Výška	Šířka	Tloušťka	Délka	kg/ks	Balení	Skladem	Jednotka
HD	- SPBS 100	-	100	-	-	0,33	3	✓	ks
HD	- SPBS 150	-	150	-	-	0,45	3	✓	ks
HD	- SPBS 200	-	200	-	-	0,61	3	✓	ks
HD	- SPBS 300	-	300	-	-	0,91	3	✓	ks
HD	- SPBS 400	-	400	-	-	1,22	3	✓	ks

Upevňovací prvky:

HD	- VFK	-	-	-	-	0,020	100	✓	ks
----	-------	---	---	---	---	-------	-----	---	----

LOMEGA 150

Výložní/stropní držák



Standardní povrchová úprava

Pozinkování

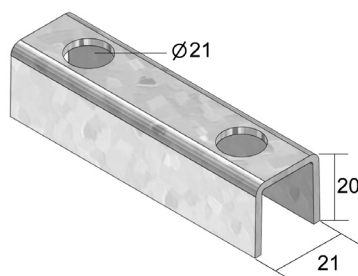
1	Kód	Výška	Šířka	Tloušťka	Délka	kg/ks	Balení	Skladem	Jednotka
-	LOMEGA 150*100	150	100	-	-	0,30	12	✓	ks
-	LOMEGA 150*150	150	150	-	-	0,32	12	✓	ks
-	LOMEGA 150*200	150	200	-	-	0,34	12	✓	ks
-	LOMEGA 150*250	150	250	-	-	0,45	6	✓	ks
-	LOMEGA 150*300	150	300	-	-	0,49	6	✓	ks
-	LOMEGA 150*400	150	400	-	-	0,54	6	✓	ks
-	LOMEGA 150*500	150	500	-	-	0,71	6	✓	ks
-	LOMEGA 150*600	150	600	-	-	0,77	6	✓	ks

Upevňovací prvky:

HD	B 10*30	-	-	M10	30	0,026	250	✓	ks
HD	M 10	-	-	M10	-	0,010	250	✓	ks
HD	CRO 10	-	-	M10	-	0,011	250	✓	ks

VOMEGA

Spojka



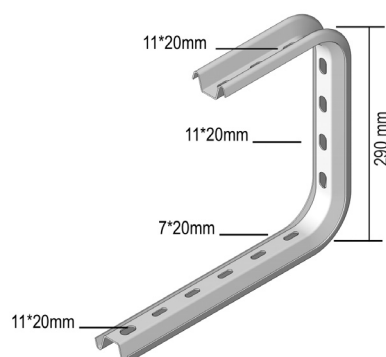
Standardní povrchová úprava

Pozinkování

1	Kód	Výška	Šířka	Tloušťka	Délka	kg/ks	Balení	Skladem	Jednotka
-	VOMEGA	-	-	-	-	0,06	48	✓	ks

COMEGA 290

Třmen závěsný



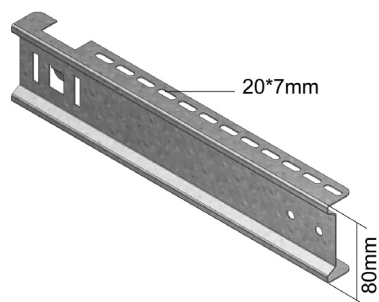
Standardní povrchová úprava

Pozinkování

1	Kód	Výška	Šířka	Tloušťka	Délka	kg/ks	Balení	Skladem	Jednotka
-	COMEGA 290*100	290	100	-	-	0,52	12	✓	ks
-	COMEGA 290*150	290	150	-	-	0,56	12	✓	ks
-	COMEGA 290*200	290	200	-	-	0,62	12	✓	ks
-	COMEGA 290*250	290	250	-	-	0,76	12	✓	ks
-	COMEGA 290*300	290	300	-	-	0,82	6	✓	ks
-	COMEGA 290*400	290	400	-	-	0,93	6	✓	ks

KCLBS

Výložník se západkami (BS)



Standardní povrchová úprava

Pozinkování

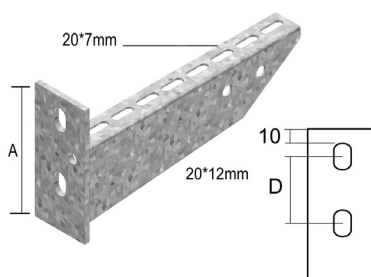
1	Kód	Výška	Šířka	Tloušťka	Délka	kg/ks	Balení	Skladem	Jednotka
-	KCLBS 100	-	100	-	-	0,22	10	-	ks
-	KCLBS 200	-	200	-	-	0,35	10	-	ks
-	KCLBS 300	-	300	-	-	0,47	10	-	ks

Upevňovací prvky:

-	VM 4*40	-	-	M4	40	0,010	250	✓	ks
---	---------	---	---	----	----	-------	-----	---	----

WK

Svařovaný výložník



Navržen speciálně pro montáž na zeď a do tunelů.

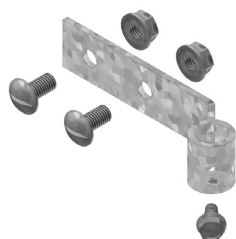
Standardní povrchová úprava

Žárové pozinkování - TTT

1	Kód	Výška	Šířka	Tloušťka	Délka	kg/ks	Balení	Skladem	Jednotka
-	WK 100	-	117	-	-	0,30	24	✓	ks
-	WK 150	-	167	-	-	0,36	24	✓	ks
-	WK 200	-	217	-	-	0,43	24	✓	ks
-	WK 250	-	267	-	-	0,53	12	✓	ks
-	WK 300	-	317	-	-	0,73	12	✓	ks
-	WK 400	-	417	-	-	0,88	12	✓	ks

BSKLEM

Úchyt pro upevnění závitové tyče



Snadné použití. Úspora až 25 % času. Velmi rychlá montáž závitové tyče pomocí spoje svorka/šroub. Použitelné s výložníky WK a KCLBS.

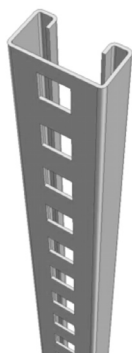
Standardní povrchová úprava

Žárové pozinkování - TTT

1	Kód	Výška	Šířka	Tloušťka	Délka	kg/ks	Balení	Skladem	Jednotka
-	BSKLEM	25	-	-	125	0,12	2	✓	ks

MPCL

Nosný profil



Standardní povrchová úprava

Pozinkování

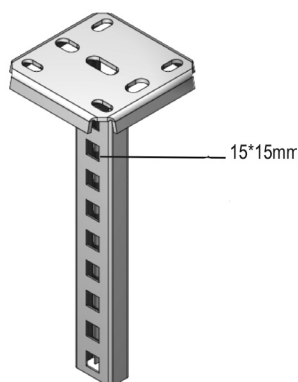
1		Kód	Výška	Šířka	Tloušťka	Délka	kg/ks	Balení	Skladem	Jednotka
-	-	MPCL 41*21*1.50*200	41	21	1,50	200	0,24	10	✓	ks
-	-	MPCL 41*21*1.50*300	41	21	1,50	300	0,34	10	✓	ks
-	-	MPCL 41*21*1.50*400	41	21	1,50	400	0,48	10	✓	ks
-	-	MPCL 41*21*1.50*500	41	21	1,50	500	0,58	10	✓	ks
-	-	MPCL 41*21*1.50*600	41	21	1,50	600	0,68	10	✓	ks
-	-	MPCL 41*21*1.50*800	41	21	1,50	800	0,92	10	✓	ks
-	-	MPCL 41*21*1.50*3000	41	21	1,50	3000	3,42	3	✓	ks

Upevňovací prvky:

HD	-	M 8	-	-	M8	-	0,010	250	✓	ks
HD	-	M 10	-	-	M10	-	0,010	250	✓	ks
HD	-	RO 8	-	-	M8	-	0,010	250	✓	ks
HD	-	RO 10	-	-	M10	-	0,010	250	✓	ks

HSLECL

Jednoduchý nosný profil



Nosný profil : MP 41*21.

Navařená patka 120 x 120 mm.

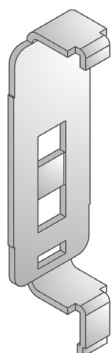
Standardní povrchová úprava

Žárové pozinkování - TTT

1		Kód	Výška	Šířka	Tloušťka	Délka	kg/ks	Balení	Skladem	Jednotka
-	-	HSLECL 300	-	-	-	300	0,85	1	✓	ks
-	-	HSLECL 500	-	-	-	500	1,13	1	✓	ks
-	-	HSLECL 1000	-	-	-	1000	1,75	1	✓	ks

CLHS

Závěs/adaptér pro HSLECL



Pro symetrickou montáž KCLBS

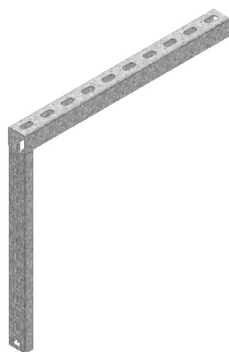
Standardní povrchová úprava

Pozinkování

1		Kód	Výška	Šířka	Tloušťka	Délka	kg/ks	Balení	Skladem	Jednotka
-	-	CLHS	-	-	-	-	0,12	100	✓	ks

HSLEBS

Jednoduchý nosný profil (BS)



Potřebuje pouze dva upevňovací body

Standardní povrchová úprava

Žárové pozinkování - TTT

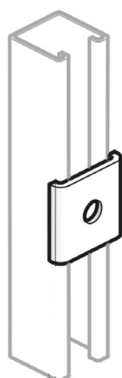
1		Kód	Výška	Šířka	Tloušťka	Délka	kg/ks	Balení	Skladem	Jednotka
-	-	HSLEBS 400	-	-	-	400	1,86	1	✓	ks
-	-	HSLEBS 600	-	-	-	600	2,10	1	✓	ks
-	-	HSLEBS 800	-	-	-	800	2,20	1	✓	ks
-	-	HSLEBS 1200	-	-	-	1200	2,80	1	✓	ks

Upevňovací prvky:

-	-	VS 41*44	-	40	5	-	0,110	12	✓	ks
HD	-	GM 41 M 8	-	-	M8	-	0,030	48	✓	ks
HD	-	GM 41 M 10	-	-	M10	-	0,040	48	✓	ks
HD	-	GM 41 M 12	-	-	M12	-	0,040	48	✓	ks
HD	-	M 8	-	-	M8	-	0,010	250	✓	ks
HD	-	M 10	-	-	M10	-	0,010	250	✓	ks
HD	-	M 12	-	-	M12	-	0,020	250	✓	ks
HD	-	RO 8	-	-	M8	-	0,010	250	✓	ks
HD	-	RO 10	-	-	M10	-	0,010	250	✓	ks
HD	-	RO 12	-	-	M12	-	0,010	250	✓	ks

VS 41*44

Montážní příslušenství



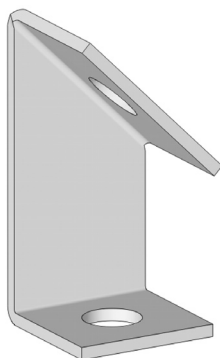
Standardní povrchová úprava

Žárové pozinkování - TTT

1		Kód	Výška	Šířka	Tloušťka	Délka	kg/ks	Balení	Skladem	Jednotka
-	-	VS 41*44	-	40	5,00	-	0,11	12	✓	ks

VS 41*45

Montážní příslušenství



Pro použití při kotvení závitových tyčí do zdi.

Standardní povrchová úprava

Žárové pozinkování - TTT

1		Kód	Výška	Šířka	Tloušťka	Délka	kg/ks	Balení	Skladem	Jednotka
-	-	VS 41*45	-	40	5,00	-	0,10	12	✓	ks

TIM

Závitová tyč (DIN 975)



Standardní povrchová úprava

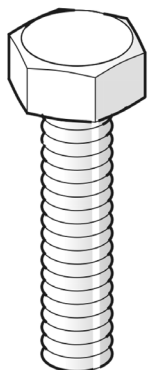
Elektrolytické pozinkování

1		Kód	Výška	Sířka	Tloušťka	Délka	kg/m	Balení	Skladem	Jednotka
-	-	TIM 8	-	-	M8	2000	0,31	20	✓	m
-	-	TIM 10	-	-	M10	2000	0,46	20	✓	m
-	-	TIM 12	-	-	M12	2000	0,70	10	✓	m
Upevňovací prvky:										
HD	-	M 8	-	-	M8	-	0,010	250	✓	ks
HD	-	M 10	-	-	M10	-	0,010	250	✓	ks
HD	-	M 12	-	-	M12	-	0,020	250	✓	ks
HD	-	RO 8	-	-	M8	-	0,010	250	✓	ks
HD	-	RO 10	-	-	M10	-	0,010	250	✓	ks
HD	-	RO 12	-	-	M12	-	0,010	250	✓	ks

POŽÁRNĚ ODOLNÉ SYSTÉMY

Montážní příslušenství



B**Šroub (DIN 933)**

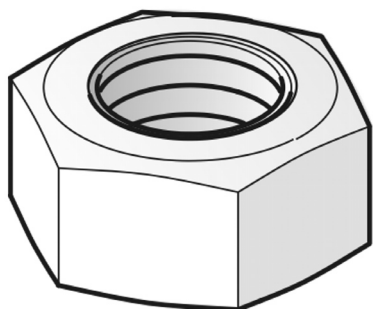
Standardní povrchová úprava

Elektrolytické pozinkování

Volitelná povrchová úprava 1

Žárové pozinkování - TTT

1	Kód	Výška	Sířka	Tloušťka	Délka	kg/ks	Balení	Skladem	Jednotka
HD	- B 10*20	-	-	M10	20	0,02	250	✓	ks
HD	- B 10*30	-	-	M10	30	0,03	250	✓	ks
HD	- B 10*40	-	-	M10	40	0,03	250	✓	ks
HD	- B 12*50	-	-	M12	50	0,06	250	✓	ks

M**Matice (DIN 934)**

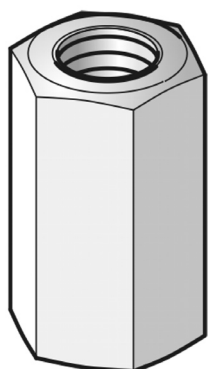
Standardní povrchová úprava

Elektrolytické pozinkování

Volitelná povrchová úprava 1

Žárové pozinkování - TTT

1	Kód	Výška	Sířka	Tloušťka	Délka	kg/ks	Balení	Skladem	Jednotka
HD	- M 8	-	-	M8	-	0,01	250	✓	ks
HD	- M 10	-	-	M10	-	0,01	250	✓	ks
HD	- M 12	-	-	M12	-	0,02	250	✓	ks

VM 6334**Spojovací matice (DIN 6334)**

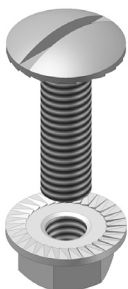
Standardní povrchová úprava

Elektrolytické pozinkování

1	Kód	Výška	Sířka	Tloušťka	Délka	kg/ks	Balení	Skladem	Jednotka
-	- VM 8	24	-	M8	-	0,02	48	✓	ks
-	- VM 10	30	-	M10	-	0,04	48	✓	ks
-	- VM 12	36	-	M12	-	0,06	48	✓	ks

VM

Matice a šroub (DIN 50 961)



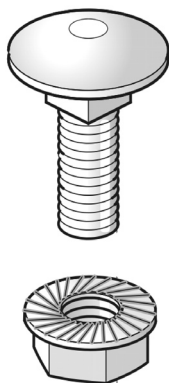
Standardní povrchová úprava

Elektrolytické pozinkování

1		Kód	Výška	Šířka	Tloušťka	Délka	kg/ks	Balení	Skladem	Jednotka
-	-	VM 4*40	-	-	M4	40	0,01	250	✓	ks
HD	-	VM 6*10	-	-	M6	10	0,01	250	✓	ks
-	-	VM 10*50	-	-	M10	50	0,05	250	✓	ks

VMK

Samojistící matice/šroub (DIN 603)



Standardní povrchová úprava

Elektrolytické pozinkování

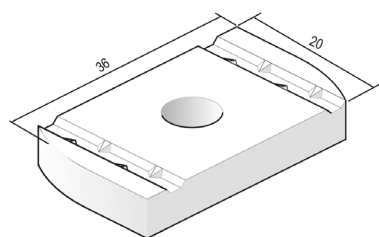
Volitelná povrchová úprava 1

Žárové pozinkování - TTT

1		Kód	Výška	Šířka	Tloušťka	Délka	kg/ks	Balení	Skladem	Jednotka
HD	-	VMK 6*10	-	-	M6	-	0,01	250	✓	ks

GM 41

Posuvná matice do nosného profilu



Pro upevnění výložníku v libovolném místě nosného profilu.

Standardní povrchová úprava

Elektrolytické pozinkování

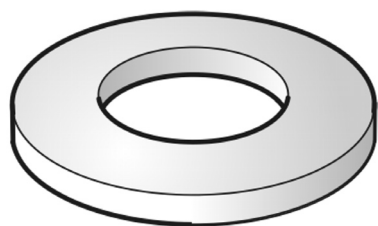
Volitelná povrchová úprava 1

Žárové pozinkování - TTT

1		Kód	Výška	Šířka	Tloušťka	Délka	kg/ks	Balení	Skladem	Jednotka
-	-	GM 41 M 8	-	-	M8	-	0,03	48	✓	ks
-	-	GM 41 M 10	-	-	M10	-	0,04	48	✓	ks
-	-	GM 41 M 12	-	-	M12	-	0,04	48	✓	ks

RO

Podložka (DIN 125-1 A)



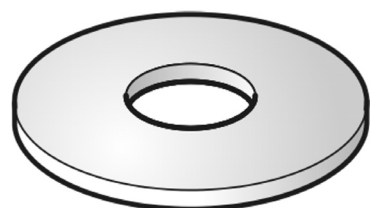
Standardní povrchová úprava

Elektrolytické pozinkování

1		Kód	Výška	Sířka	Tloušťka	Délka	kg/ks	Balení	Skladem	Jednotka
-	-	RO 6	-	-	M6	-	0,01	250	✓	ks
HD	-	RO 8	-	-	M8	-	0,01	250	✓	ks
HD	-	RO 10	-	-	M10	-	0,01	250	✓	ks
HD	-	RO 12	-	-	M12	-	0,01	250	✓	ks

CRO

Plochá podložka (DIN 9021)



Standardní povrchová úprava

Elektrolytické pozinkování

1		Kód	Výška	Sířka	Tloušťka	Délka	kg/ks	Balení	Skladem	Jednotka
-	-	CRO 6	-	-	M6	-	0,01	250	✓	ks
HD	-	CRO 8	-	-	M8	-	0,01	250	✓	ks
HD	-	CRO 10	-	-	M10	-	0,01	250	✓	ks
HD	-	CRO 12	-	-	M12	-	0,02	250	✓	ks

