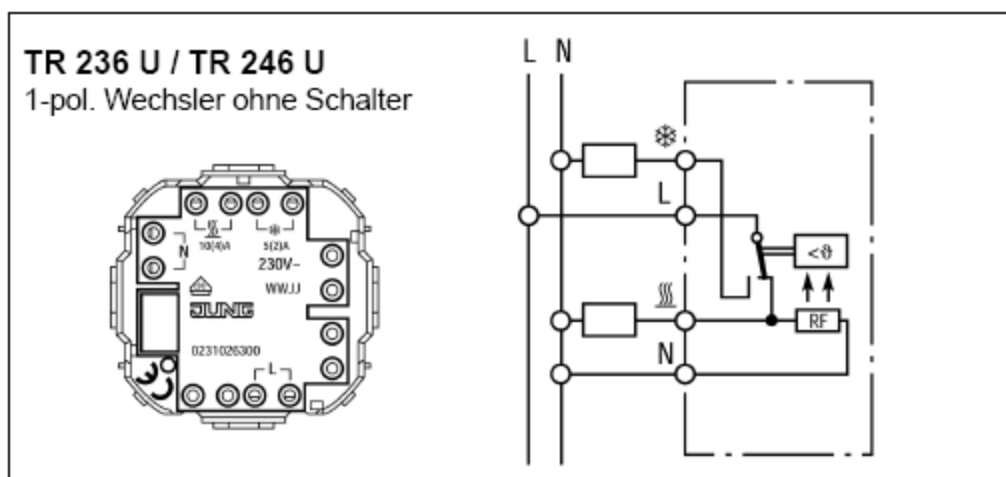


## Návod na TR236U + ALTR236PL



Zapojení:

1. Vodiče připojte podle obrázku schématu zapojení



Symbole na schématu

L = fázový vodič (L)

N = střední vodič (N)

☀ = Připojení řídicího vstupu (časového) signálu pro snížení teploty  
= Výstup pro topení

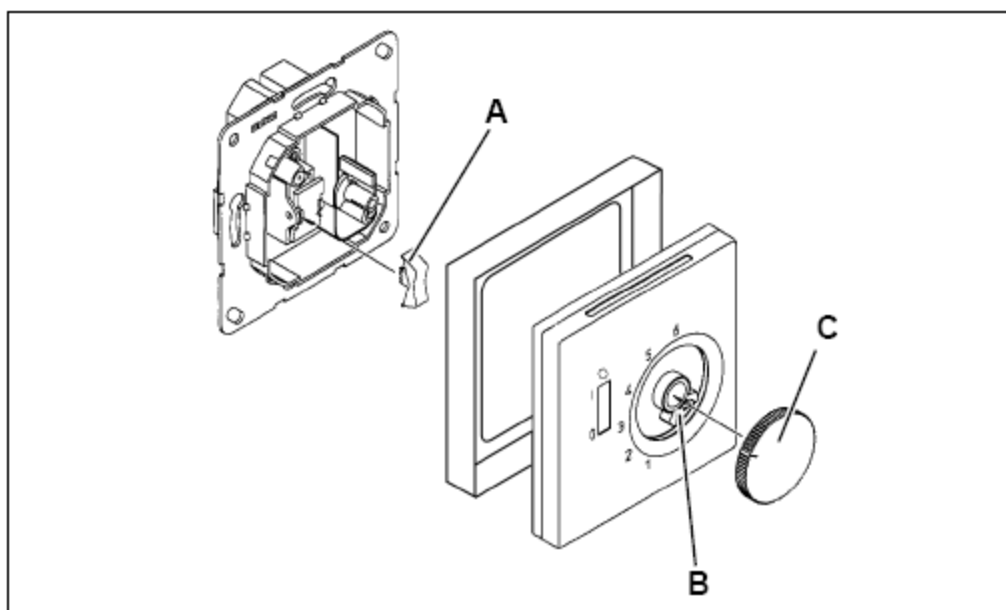
❄ = Výstup pro chlazení

RF = Rezistor pro kompenzaci teploty

TA = Rezistor pro noční pokles požadované teploty

### Upozornění:

Dbejte na to, aby ke svorce N byl řádně připojen střední vodič. V opačném případě dochází ke značnému kolísání teploty.



2. Sestavte kombinaci krytky a rámečku a nasad'te ji na jednotku.
3. Upevněte ji šroubkem (B).
4. Na hřídelku nasuňte regulační knoflík.

Technické údaje:

Způsob spínání: 1 pólový přepínací kontakt, bez vypínače

Rozsah teplot: 5 ... 30°C

Jmenovité napětí: 24V~

Jmenovitý proud\*:

Topení 10 (4) A

Chlazení 5 (2) A

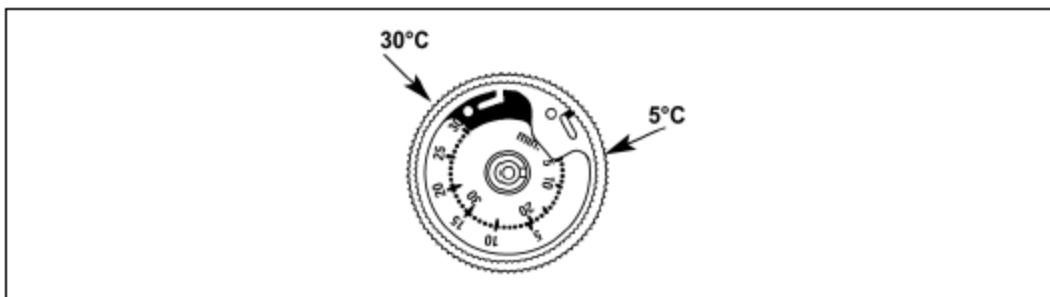
Tolerance spínání: cca 0,5 K

\* Hodnota uvedená v závorce platí, jestliže je ke svorkám připojena induktivní zátěž o  $\cos \varphi = 0,6$ .

Vyhrazujeme se právo na změnu technických parametrů.

Omezení rozsahu nastavení teplot

Uvnitř nastavovacího kolečka jsou umístěny dva nastavovací kotoučky. Jejich prostřednictvím je možno libovolně omezit rozsah nastavení teplot. Z výroby je regulátor nastaven pro maximální rozsah, tj. od 5 do 30°C.

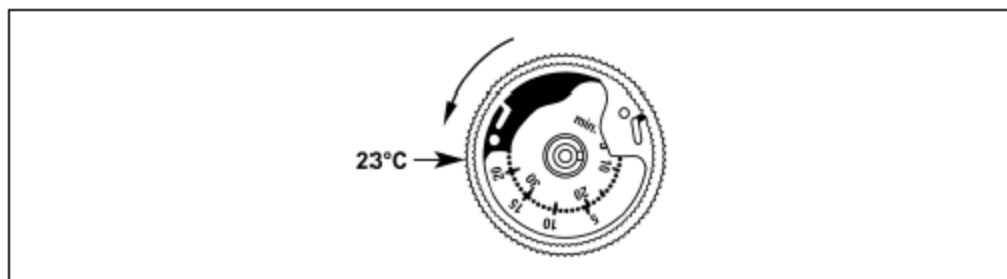


Následující příklad udává postup při omezení na rozsah nastavitelné požadované teploty od 8 do 23 °C.

#### Postup nastavení:

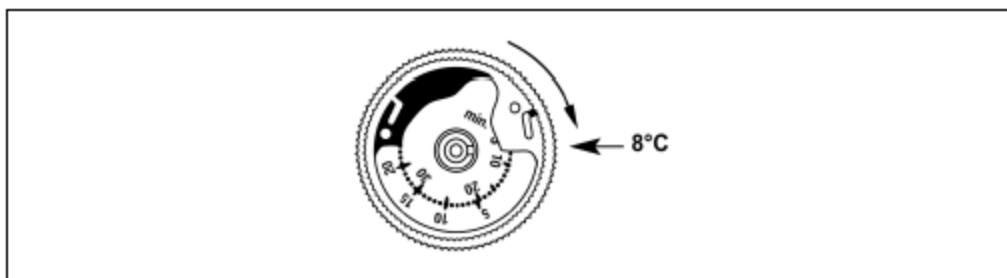
1. Zvolte si požadovaný rozsah teplot (tj. v našem příkladu – minimální teplota 8 °C, maximální 23°C).
2. **Důležité:** Nastavovací knoflík natočte nejprve přibližně do středu požadovaného rozsahu.
3. **Až nyní** sejměte nastavovací knoflík
4. Červený nastavovací kroužek nastavte do polohy odpovídající požadované nejvyšší teplotě (tj. 23 °C)

Otáčejte proti směru hodinových ručiček. Pro tento kroužek platí údaje na vnější stupnici! Kroužkem otáčejte pomocí hrotu kuličkového pera zasunutého do otvoru v kroužku.



5. Modrý nastavovací kroužek nastavte do polohy odpovídající požadované nejnižší teplotě (tj. 8 °C)

Otáčejte po směru hodinových ručiček. Pro tento kroužek platí údaje na vnitřní stupnici! Kroužkem otáčejte pomocí hrotu kuličkového pera zasunutého do otvoru v kroužku.



6. Nastavovací kroužek nasuňte na hřídelku regulátoru. Ukazatel musí ukazovat přibližně do středu stupnice (viz bod 2). V našem případě přibližně 15°C.

Hodnoty teploty odpovídající jednotlivým údajům na stupnici:

- 1 cca 5°C
- 2 cca 10°C
- 3 cca 15°C
- 4 cca 20°C
- 5 cca 25°C
- 6 cca 30°C