

Wichtige Maße

Angaben in mm

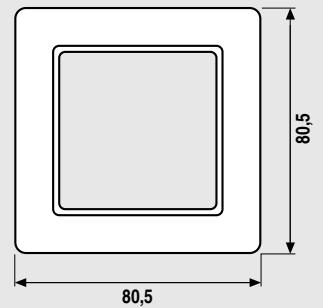
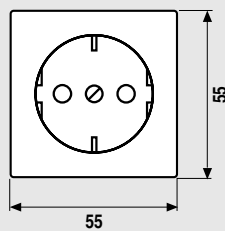
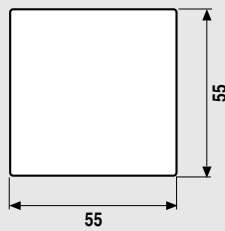
AS 500

AS 500 anti-bakteriell

AS universal

Rahmenmaße
4fach 293,5 x 80,5 mm
5fach 364,5 x 80,5 mm

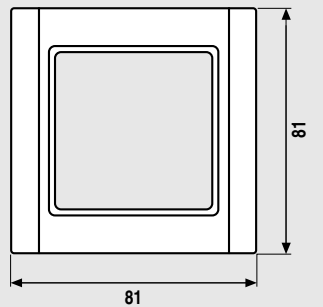
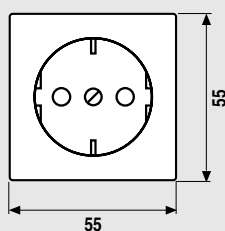
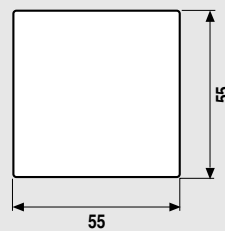
Die Rahmen sind waagrecht und senkrecht zu installieren.
Eckradius R 3



A 500

Rahmenmaße
4fach 294 x 81 mm
5fach 365 x 81 mm

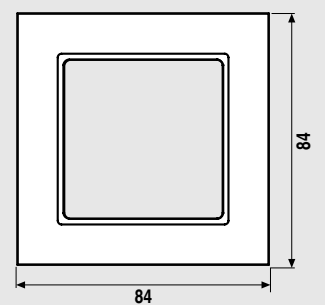
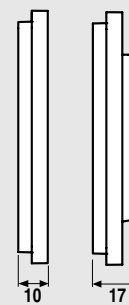
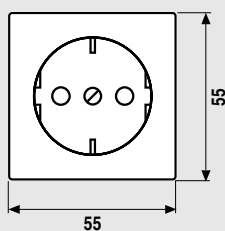
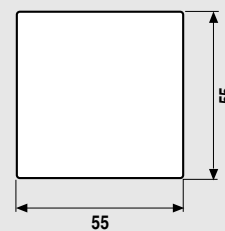
Die Rahmen sind waagrecht und senkrecht zu installieren.
Eckradius R 1,1



A creation

Rahmenmaße
4fach 297 x 81 mm
5fach 368 x 81 mm

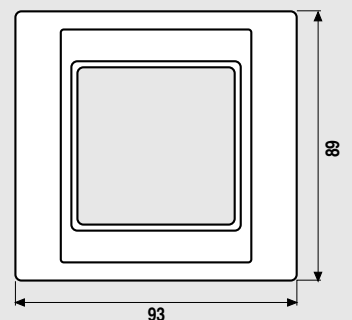
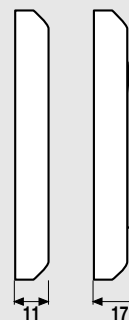
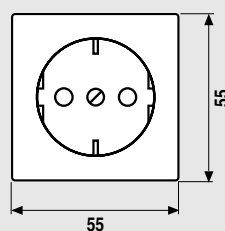
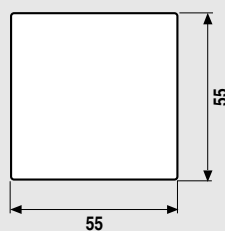
Die Rahmen sind waagrecht und senkrecht zu installieren.
Eckradius R 1,25

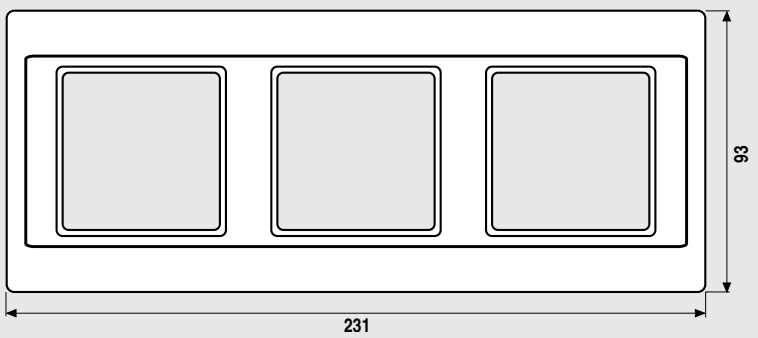
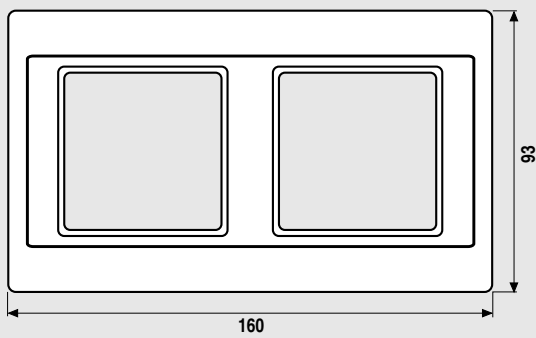
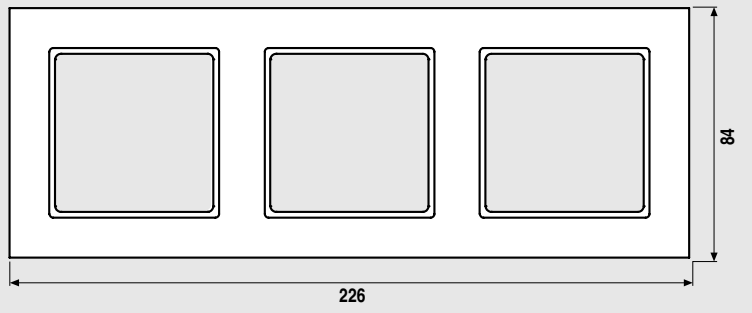
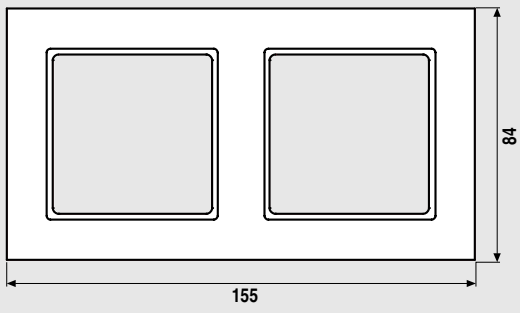
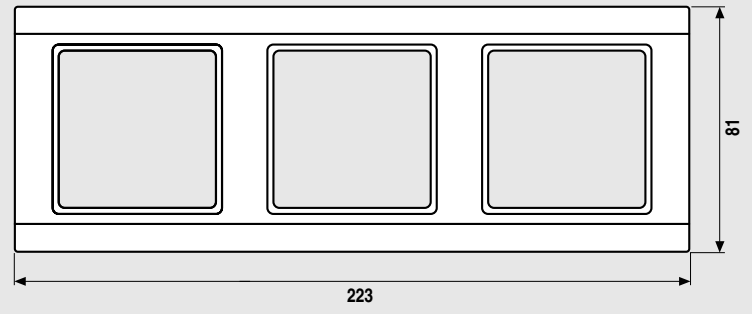
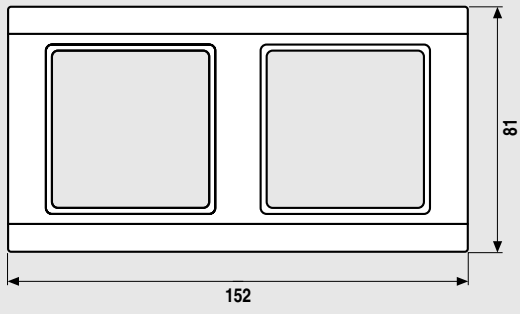
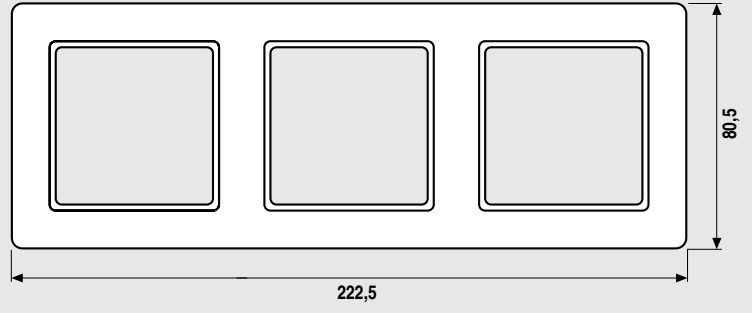
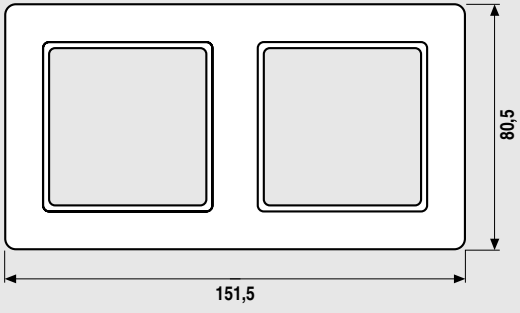


A plus

Rahmenmaße
4fach 302 x 93 mm
5fach 373 x 93 mm

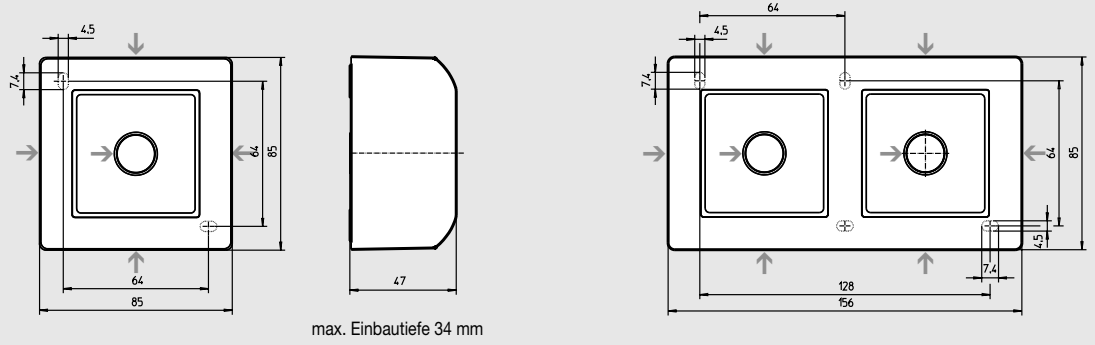
Die Rahmen sind waagrecht und senkrecht zu installieren.
Eckradius R 1,5





Aufputzkappen AS 500 / A 500

Eckradius R 3
→ Kabeleinführung

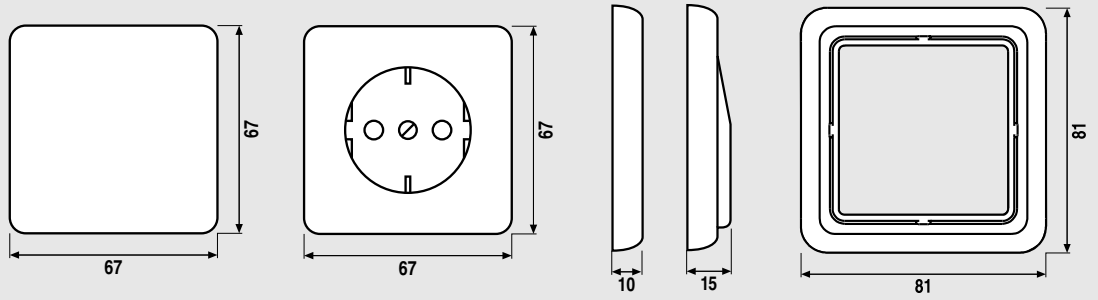


max. Einbautiefe 34 mm

CD 500 CD universal

Rahmenmaße
4fach 294 x 81 mm
5fach 365 x 81 mm

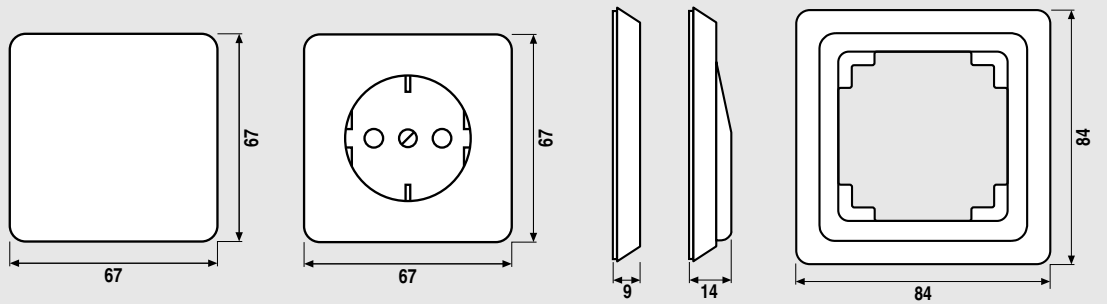
Die Rahmen sind waagrecht
und senkrecht zu installieren.
Eckradius R 8,5



CD plus

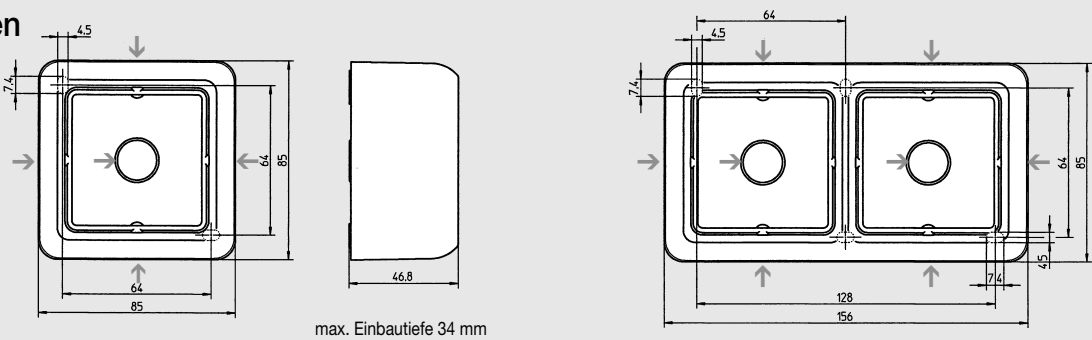
Rahmenmaße
4fach 297 x 84 mm
5fach 368 x 84 mm

Die Rahmen sind waagrecht
und senkrecht zu installieren.
Eckradius R 5,4



Aufputzkappen CD 500

Eckradius R 8,5
→ Kabeleinführung



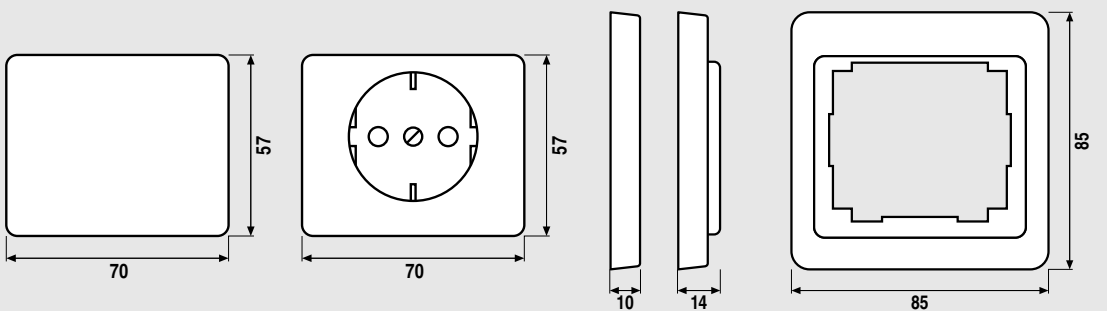
max. Einbautiefe 34 mm

SL 500

Rahmenmaße
4fach 298 x 85 mm
5fach 369 x 85 mm

Jeweils Rahmen für
senkrechte und waage-
rechte Installation.
Dargestellt ist Rahmen-
Ausführung **waagrecht**.

Eckradius R 5



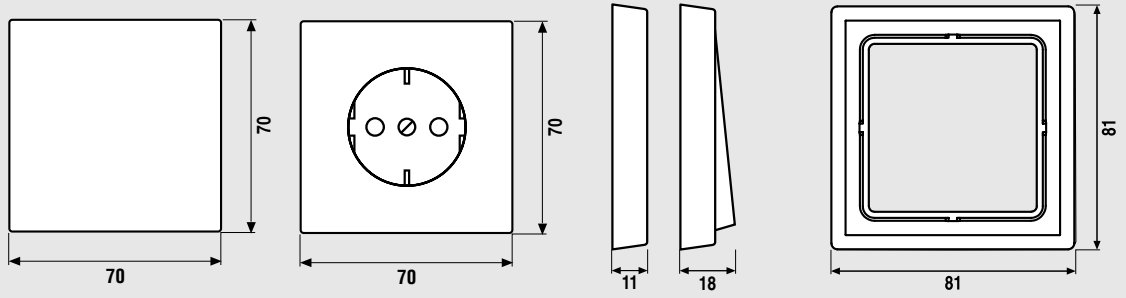
LS-Programme

Rahmenmaße
4fach 294 x 81 mm
5fach 365 x 81 mm

Die Rahmen sind waagrecht
und senkrecht zu installieren.

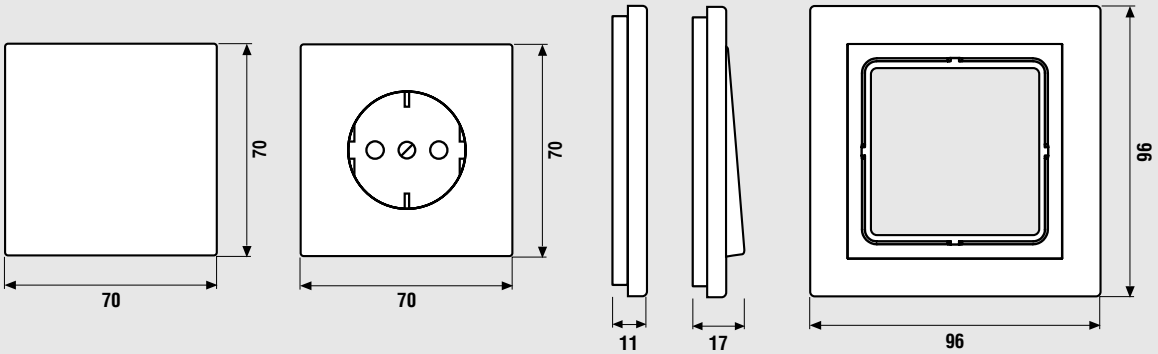
Eckradien

LS 990	R 2
Aluminium/Anthrazit	R 1,5
Edelstahl	R 2
Glanzchrom	R 2
Goldfarben	R 2
Gold 24 Karat	R 2



LS-design

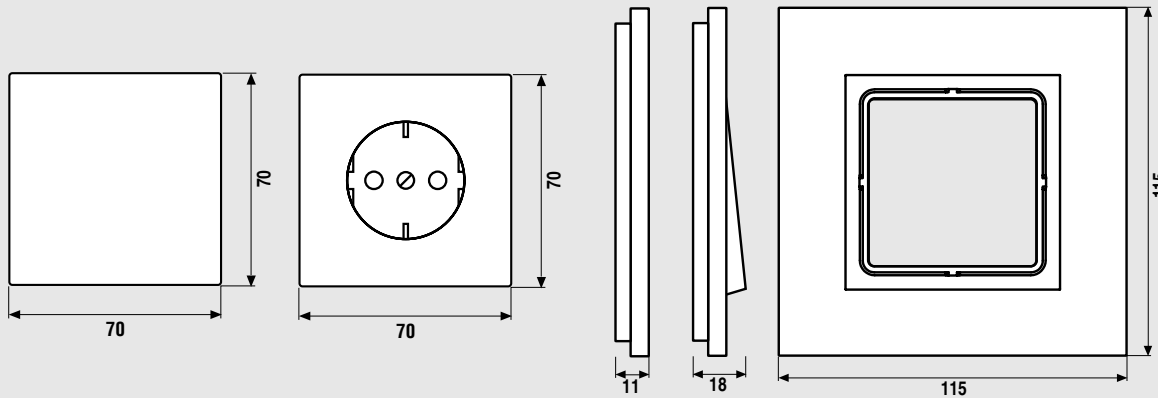
Die Rahmen sind waagrecht
und senkrecht zu installieren.
Eckradius R 1,5



LS plus

Rahmenmaße
4fach 328 x 115 mm
5fach 399 x 115 mm

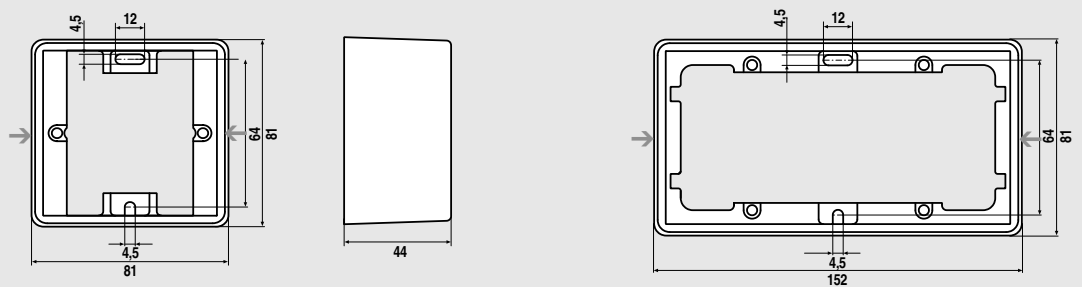
Die Rahmen sind waagrecht
und senkrecht zu installieren.
Eckradius Fase 0,5 x 45°



Aufputzkappen LS-Programme

Eckradius R 5

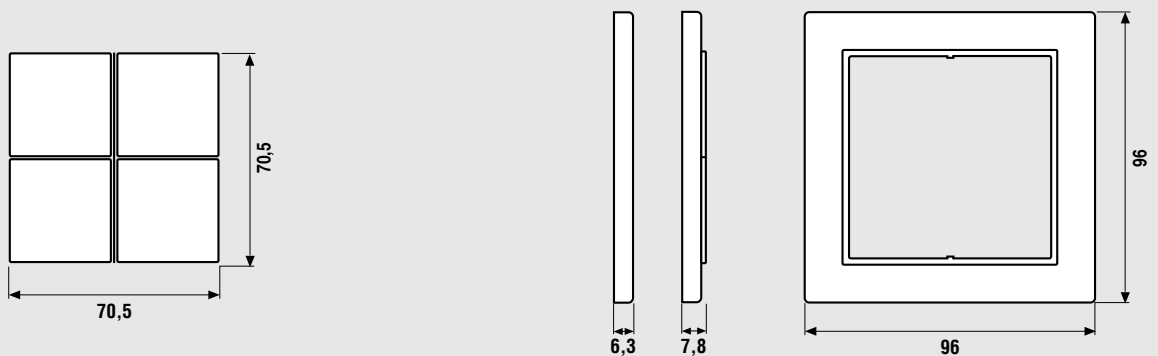
→ Kabeleinführung

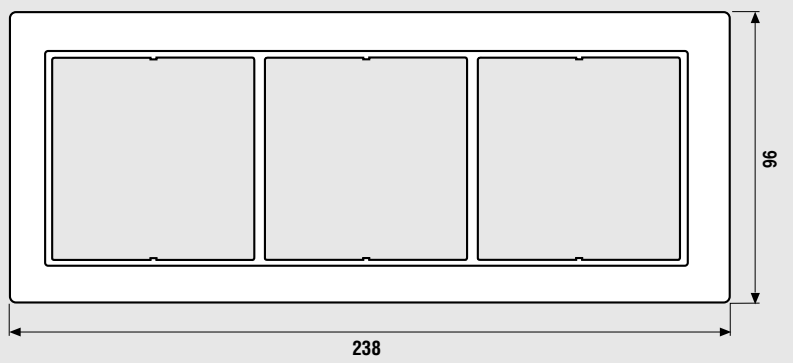
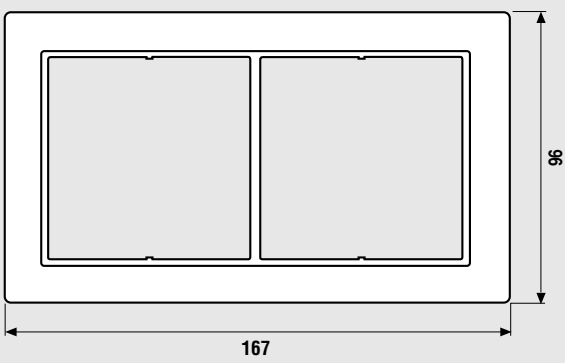
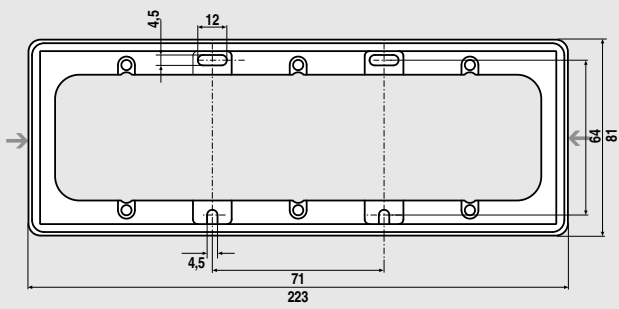
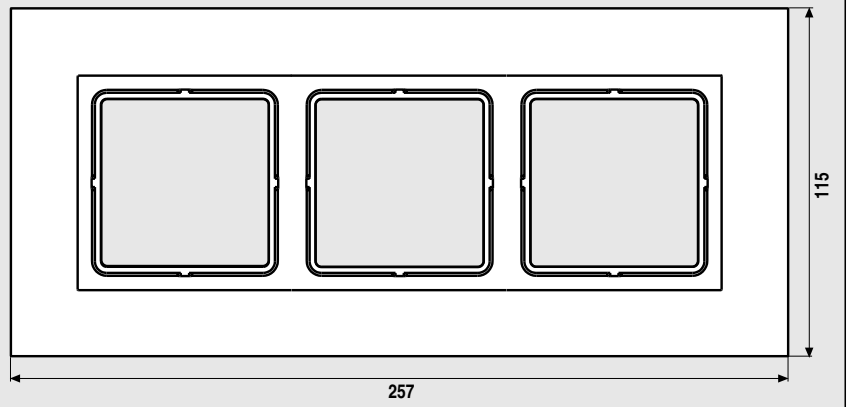
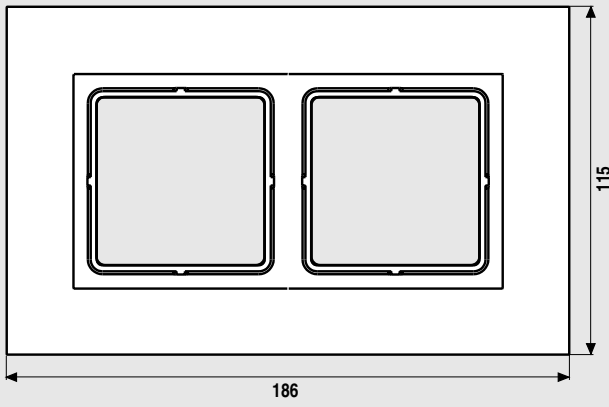
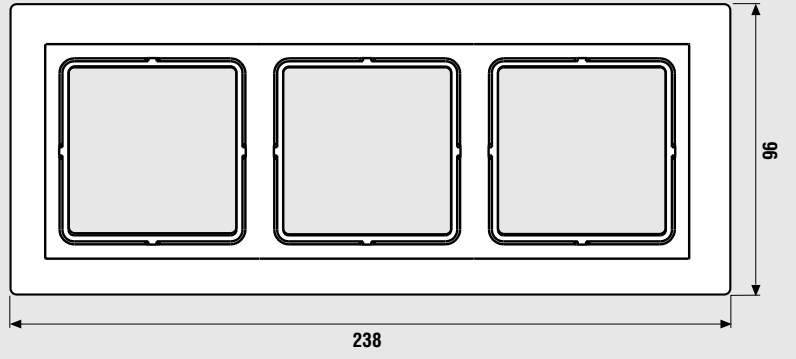
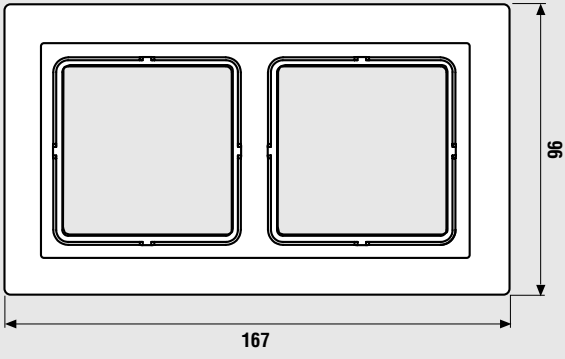
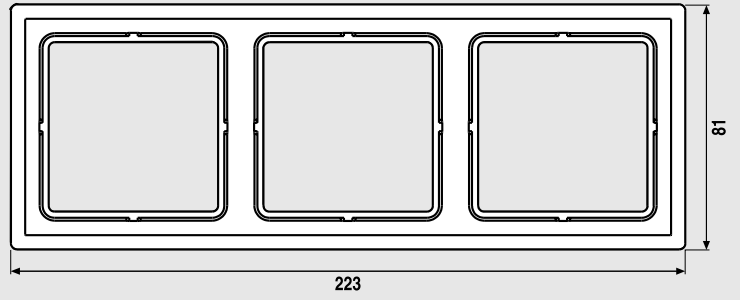
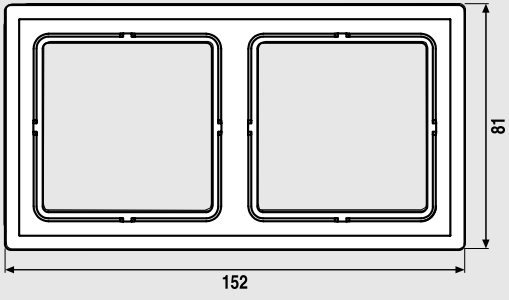


max. Einbautiefe 34 mm

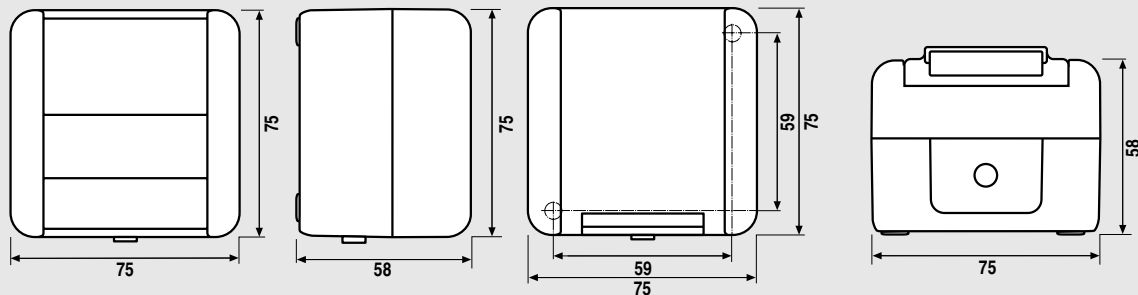
FD-design

Die Rahmen sind waagrecht
und senkrecht zu installieren.
Eckradius R 1,5



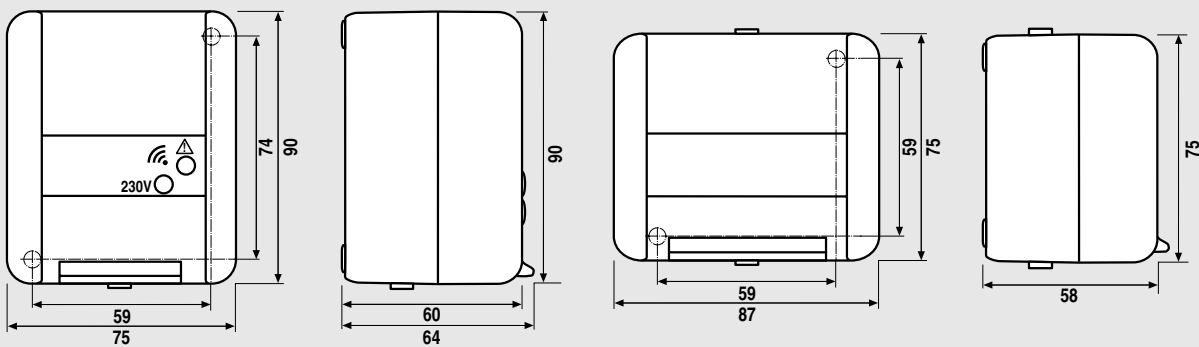


WG 800



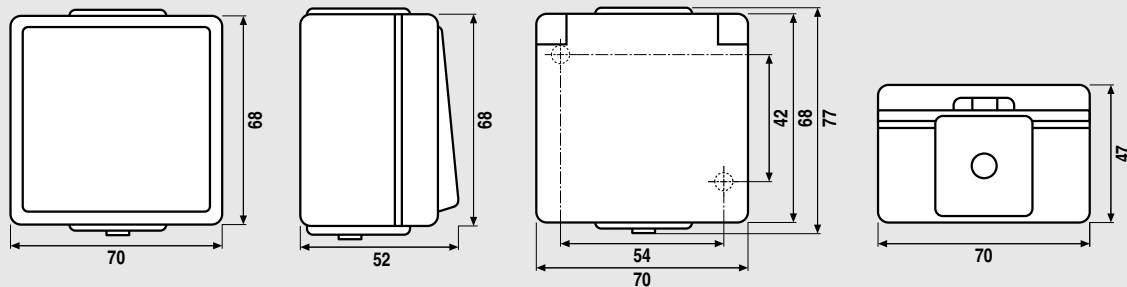
Eckradius R 7

WG 800



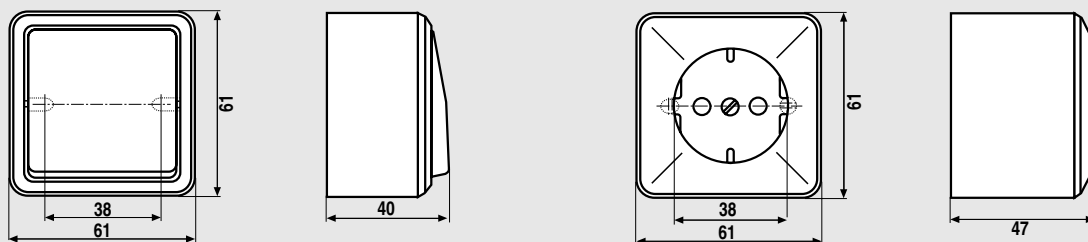
Eckradius R 7

WG 600

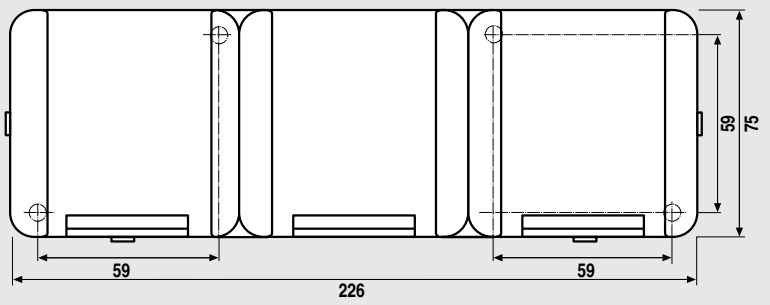
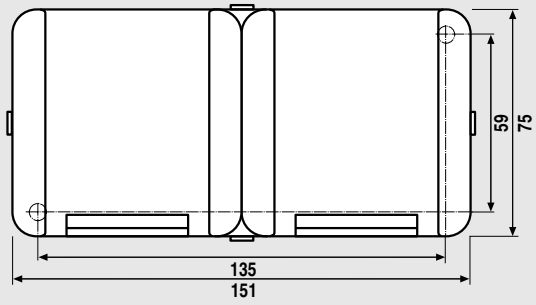


Eckradius R 4

AP 600



Eckradius R 6



**WG 600 / WG 800
Sondergeräte**

