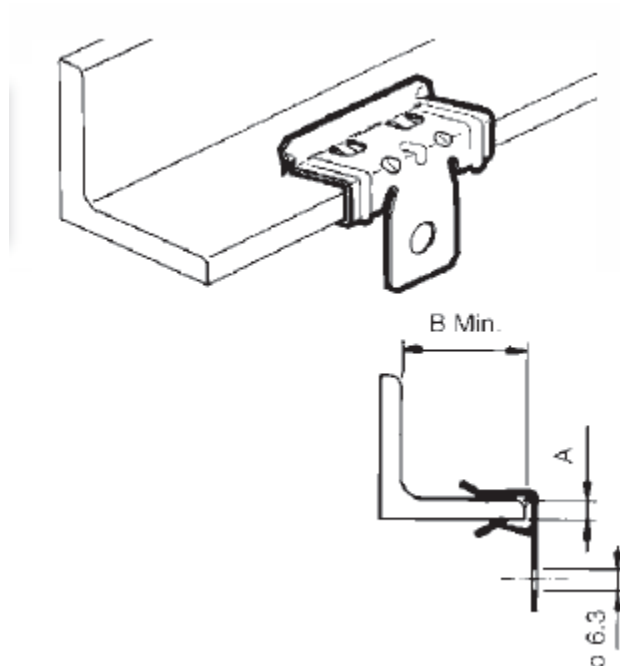


## Úchyt na traverzu s kolmým otvorem

**Materiál:** pružinová ocel, zinkováno

Kolmý otvor 6,3 mm



Kód	Popis	B (mm)	Uchycení (mm) A	Otvor (mm)	Balení	MJ
HL CLP1000	Úchyt na traverzu 1,5-4 mm s kolmým otvorem 6,3 mm	18	1,5-4	6,3	100	ks
HL CLP1005	Úchyt na traverzu 4-10 mm s kolmým otvorem 6,3 mm	25	4-10	6,3	100	ks
HL CLP1010	Úchyt na traverzu 10-15 mm s kolmým otvorem 6,3 mm	25	10-15	6,3	100	ks
HL CLP1015	Úchyt na traverzu 15-20 mm s kolmým otvorem 6,3 mm	25	15-20	6,3	100	ks