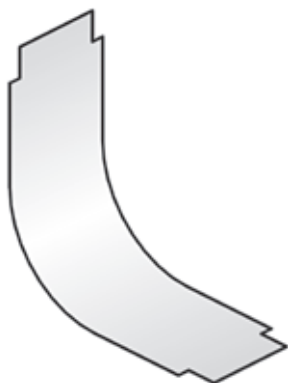


**HL DSB90**
**Víko pro vnitřní vertikální ohyb 90°**


Bez bočnic.

Standardní povrchová úprava

Pozinkováno metodou Sendzimir

\*Volitelná povrchová úprava HD

Žárově pozinkováno

\*Volitelná povrchová úprava PE

Lakováno

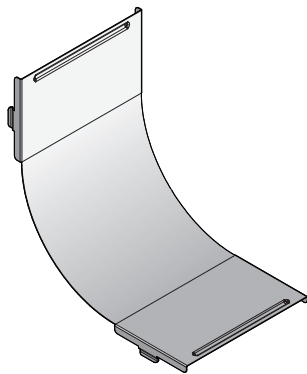
\*Volitelná povrchová úprava I4/I6

Nerez 304/316

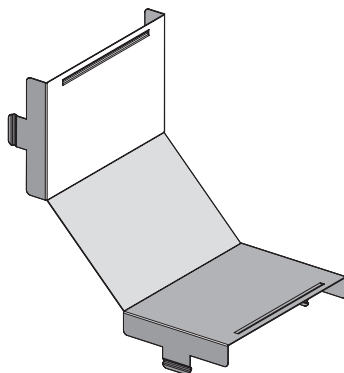
 \*V případě volitelné povrchové úpravy napište do kódu její zkratku, např. HL **HD**DSB050.H.

**Pro žlaby HL KBSI60, HL KBSI60.6:**

Kód	↑ mm	↔ mm	→ ← mm	↔ mm	kg/ks	📦	Jednotka
HL DSB050.H	-	50	-	-	0,131	1	ks
HL DSB075	-	75	-	-	0,197	1	ks
HL DSB100	-	100	-	-	0,262	1	ks
HL DSB150	-	150	-	-	0,393	1	ks
HL DSB200	-	200	-	-	0,524	1	ks
HL DSB250	-	250	-	-	0,655	1	ks
HL DSB300	-	300	-	-	0,786	1	ks
HL DSB400	-	400	-	-	1,048	1	ks
HL DSB500	-	500	-	-	1,310	1	ks
HL DSB600	-	600	-	-	1,572	1	ks

**Pro žlaby HL KGI60:**


Kód	↑ mm	↔ mm	→ ← mm	↔ mm	kg/ks	📦	Jednotka
HL DSB050.H	-	50	-	-	0,150	1	ks
HL DSB100.H	-	100	-	-	0,320	1	ks
HL DSB150.H	-	150	-	-	0,480	1	ks
HL DSB200.H	-	200	-	-	0,650	1	ks
HL DSB300.H	-	300	-	-	0,970	1	ks
HL DSB400.H	-	400	-	-	1,290	1	ks
HL DSB500.H	-	500	-	-	1,610	1	ks
HL DSB600.H	-	600	-	-	1,930	1	ks

**Pro žlaby HL KBSI110, HL KGI110:**


Kód	↑ mm	↔ mm	→ ← mm	↔ mm	kg/ks	📦	Jednotka
HL DSB100.H110	-	100	-	-	0,320	1	ks
HL DSB150.H110	-	150	-	-	0,480	1	ks
HL DSB200.H110	-	200	-	-	0,650	1	ks
HL DSB300.H110	-	300	-	-	0,970	1	ks
HL DSB400.H110	-	400	-	-	1,290	1	ks
HL DSB500.H110	-	500	-	-	1,610	1	ks
HL DSB600.H110	-	600	-	-	1,930	1	ks